

HUB AUF **Arbeitsbühnen, Bregenzerwald**

HUB AUF Arbeitsbühnen GmbH
0664 93 11 7777

Ach 588a
info@hubauf.at

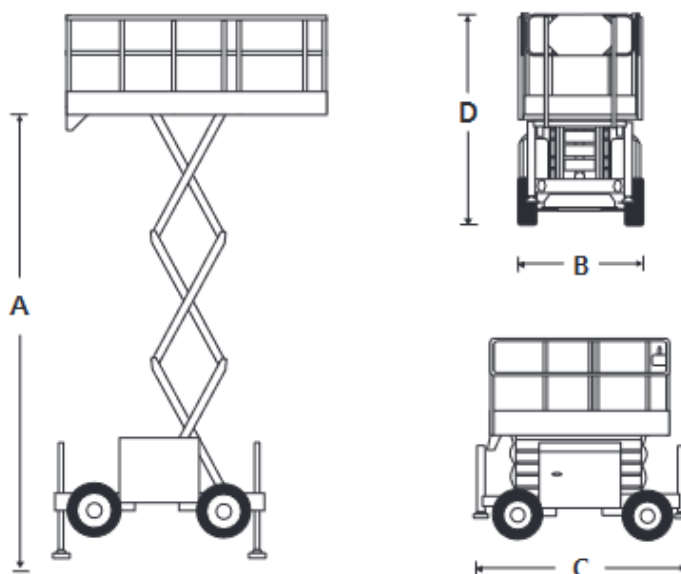
6870 Bezaun
www.hubauf.at

Diesel-Scheren- Arbeitsbühne DS 10

Arbeitshöhe:	10,10 m
Plattformhöhe (A):	8,10 m
Transporthöhe (D):	2,5 m
Transporthöhe Geländer eingeklappt:	2,13 m
Transportbreite (B):	1,45 m
Transportlänge (C):	3,3 m
Gesamtgewicht:	2750 kg
Antrieb:	Diesel
Plattformgröße:	2,73 m x 1,4 m
Plattformgröße mit Ausschub:	3,93 m x 1,4 m
Traglast:	300 kg
Abstütznivelierung längs/quer:	6°/10°
Bodenfreiheit:	26 cm
Steigfähigkeit:	35 %

Ausstattung:

- Automatische Abstützung
- Allradantrieb
- Motor Start / Stop von der Arbeitsplattform aus
- Nicht markierende Reifen
- Plattformausschub
- Proportionalsteuerung
- Notstop in der Arbeitsplattform
- Betriebsstundenzähler
- Warnleuchte
- Notablass



Die DS 10 ist eine schmale Diesel-Scherenarbeitsbühne, die durch die spezielle Bereifung, den starken Dieselmotor und den Allradantrieb eine hervorragende Geländeleistung in unwegsamem Gelände bietet und für Steigungen bis zu 35 % geeignet ist. Durch die schlanken und kompakten Abmessungen eignet sie sich ideal für den Einsatz zu und in engen Arbeitsbereichen. Über die Plattformverlängerung steht mehr Plattformfläche und zusätzliche Reichweite zur Verfügung. Die Maschine ist in voller Höhe fahrbar oder kann automatisch abgestützt und nivelliert werden, was das Arbeiten erleichtert und die Maschine noch effektiver macht. Auf Wunsch gerne mit Bedienpersonal.

Für weitere Informationen oder Fragen stehe ich gerne zur Verfügung.

Hari hilft dir hoch!

Sämtliche Angaben sind ca. Angaben, unverbindlich und ohne Gewähr. Technische Daten können ohne Vorankündigung geändert werden. Fotos und Grafiken auf dieser Website dienen nur zu Werbezwecken. Ausführliche Anweisungen zur ordnungsgemäßen Verwendung und Wartung finden Sie in der entsprechenden Bedienungsanleitung.