

HUB AUF **Arbeitsbühnen, Bregenzerwald**

HUB AUF Arbeitsbühnen GmbH
0664 93 11 7777

Ach 588a
info@hubauf.at

6870 Bezau
www.hubauf.at

Raupen- Arbeitsbühne R 14

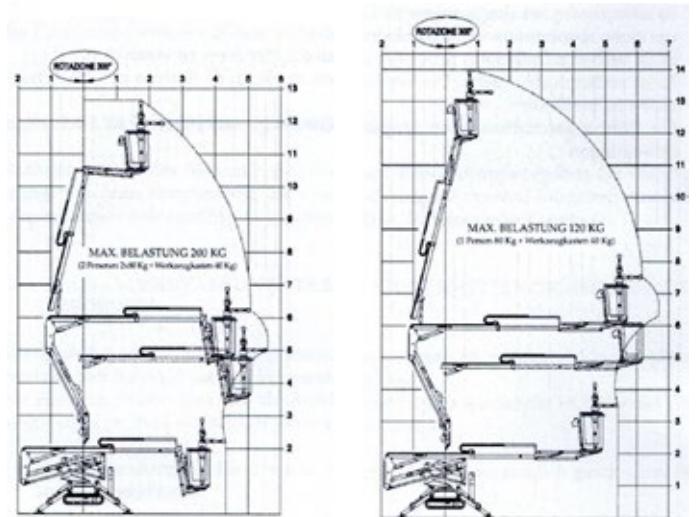
Korblast 120 kg: Arbeitshöhe: **14,00 m**
Plattformhöhe: **12,00 m**
Seitliche Reichweite: **7,00 m**

Korblast 200 kg: Arbeitshöhe: **12,70 m**
Plattformhöhe: **10,70 m**
Seitliche Reichweite: **6,00 m**

Transporthöhe: **2,00 m**
Transportbreite: **0,85 m**
Transportlänge: **3,92 m**
Gesamtgewicht: **1,70 t**
Antrieb: **Benzin oder Elektro**
Arbeitskorbgröße: **1,40 m x 0,80 m**
Steigfähigkeit: **25 %**
Traglast: **200 kg**
Abstützbreite Stütze: **2,70 m**

Ausstattung:

Hydraulische Abstützung
230V Versorgung im Arbeitskorb
Motor Start / Stop vom Arbeitskorb aus
Notstop im Arbeitskorb
Optische Stützbeinüberwachung
Betriebsstundenzähler
Notablass vom Arbeitskorb
Unterlegplatten



Angetrieben von einem Kettenfahrwerk und ihrer kompakten und leichten Bauweise ermöglicht die Raupen-Arbeitsbühne R 14 eine hohe Mobilität und Steigfähigkeit bei geringer Bodenbelastung. Die zum Teil automatische Abstützung der Arbeitsbühnen stellt ideale Voraussetzungen für das Arbeiten auf unebenen Gelände dar. Durch den Benzin- oder Elektromotor kann sowohl im Außen- als auch im Innenbereich gearbeitet werden. Auf Wunsch gerne mit Bedienpersonal.

Für weitere Informationen oder Fragen stehe ich gerne zur Verfügung.

Hari hilft dir hoch!

Sämtliche Angaben sind ca. Angaben, unverbindlich und ohne Gewähr. Technische Daten können ohne Vorankündigung geändert werden. Fotos und Grafiken auf dieser Website dienen nur zu Werbezwecken. Ausführliche Anweisungen zur ordnungsgemäßen Verwendung und Wartung finden Sie in der entsprechenden Bedienungsanleitung.